

Aegle™

floodlight serie

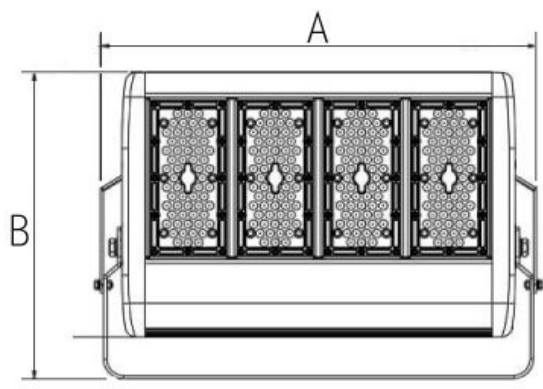
De nieuwe lijn Holland Ship Lighting Aegle™ floodlights zijn ontworpen met behulp van de laatste technologieën. Zo wordt gebruikt gemaakt van de Philips Lumileds. Deze kwaliteit led's hebben een buitengewoon royale lichtopbrengst van 130lm/W. Het speciaal hiervoor ontworpen en gepatenteerde "thermal management" voert de gegenereerde warmte optimaal af. Dit warmte beheers systeem garandeert een lange levensduur.

De honderden kleine vergrootglasjes van de speciaal voor de Philips Led's ontworpen lens-optics, richten het licht voor een perfect lichtbeeld. Zo gaat er nagenoeg geen energie verloren door onnodige lichtverstrooiing en voorkomt lichthinder (anti-glar UGR<20).

De Aegle™ floodlights zijn verkrijgbaar tot van 100W tot 600W, kleurtemperatuur 2200-6500K. Body kleur wit en zwart.



AegleTM led floodlights



Model	Lumen*	Afmetingen (mm)		Gewicht (kg)
		A	B	
100W	12400	321	376	4,5
150W	17550	418	376	6,5
200W	26210	526	376	9,0
250W	30620	631	376	11,5
300W	36960	444	506	12,5
400W	50930	654	506	22,0
500W	58280	654	506	22,0
600W	73630	763	506	23,0

* @85x135°

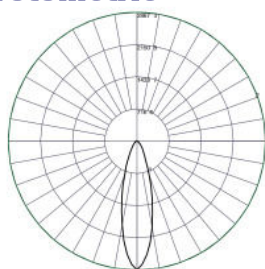
Specificaties

Voedingsspanning : 90-305VAC, 50-60HZ
 Leds : Philips lumileds 3030
 Lichtopbrengst : 130lm/W
 Color Rendering Index : >Ra80
 Kleurtemperatuur : 2200K-6500K (standaard 4000K)
 Power factor : >0,95
 LED Junction Temperature : ≤69°C (@Ta=30°C)
 Driver : Meanwell low THD<9%
 Optioneel : RGBW kleuren leds
 Dimbaar (0-10V, Zigbee)
 DMX512 Decoder
 Wifi controller
 Motion sensor
 Voedingsspanning 347-480VAC

Materialen

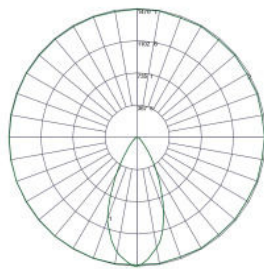
Behuizing : 6063-T5 aluminium legering
 Beugel, bevestigingsmateriaal : RVS 304 (standaard) RVS316 (optioneel)
 Behuizing kleur : Wit of zwart
 Bedrijfstemperatuur : -40° – 45°C
 IP-waarde : Floodlight IP65, driver IP66
 Levensduur (branduren) : >50.000 (gegarandeerd) >100.000 (verwacht)
 Bedrijfstemperatuur : -25° – 45°C
 Fotometrie : Symmetrisch 30x30°, 60x60°
 Asymmetrisch: 60x135°, 85x135° (standaard)

Fotometrie

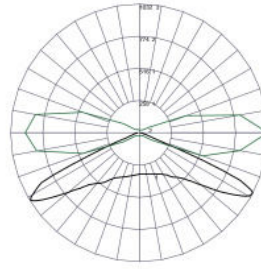


30x30°

Symmetrisch

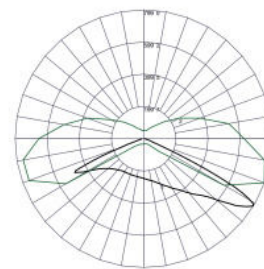


60x60°



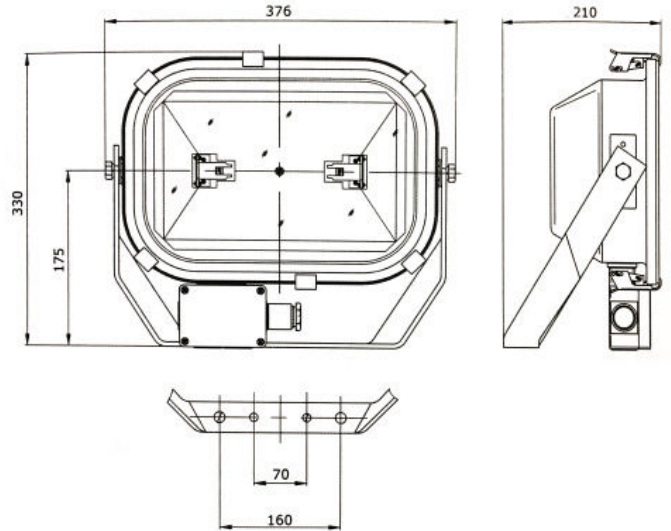
60x135°

Asymmetrisch



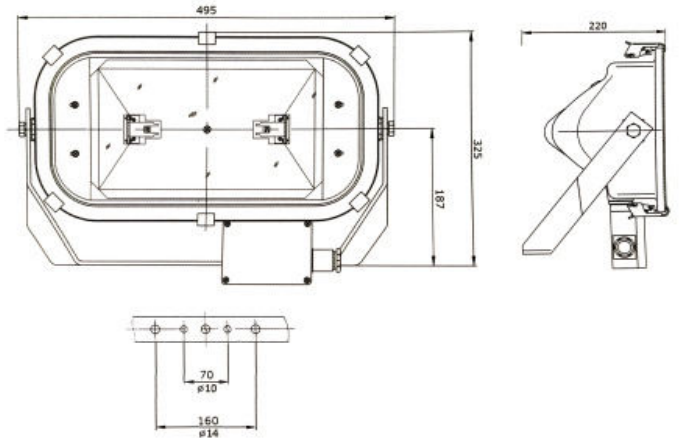
85x135°

halogen floodlights



RVS Halogeen Floodlight. max 500W

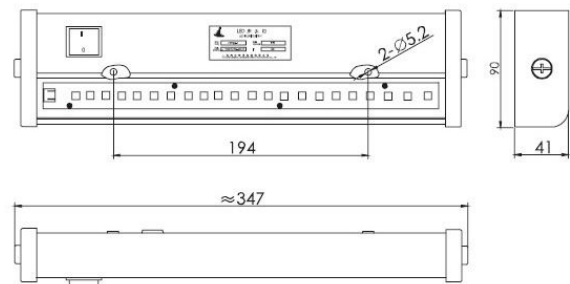
Type	Lichtbron	Vermogen	Voltage	Lamphouder	IP	Gewicht
TG18	halogeen	500W max.	max. 230V	R7S	67	4,5 kg



RVS Halogeen Floodlight. max 1000W

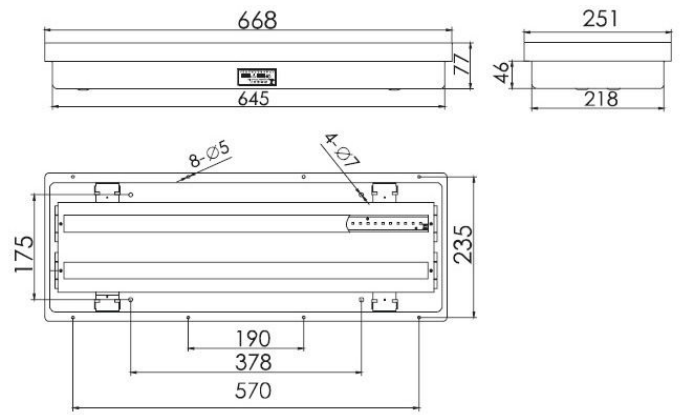
Type	Lichtbron	Vermogen	Voltage	Lamphouder	IP	Gewicht
TG20	halogeen	1000W max.	max. 230V	R7S	67	6 kg

fluor light

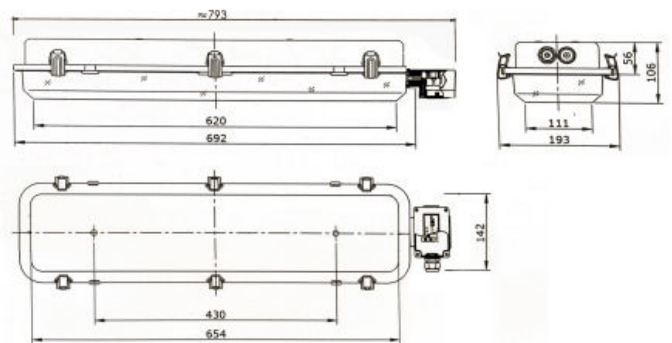


Compact wandarmatuur voor bijvoorbeeld bed- of buroverlichting.
Lichtbron: TL G5 8W .

Type	Lichtbron	Vermogen	Voltage	Lamphouder	IP	Gewicht
ZYT08	TL-Buis	8W	230V 50/60Hz	G5	34	0,7kg

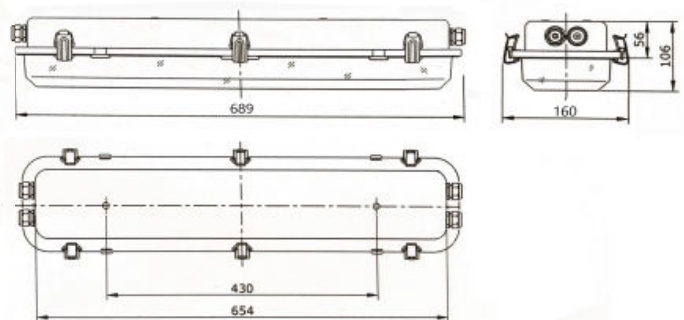


Type	Lichtbron	Vermogen	Voltage	Lamphouder	IP	Gewicht
ZYP20-2E	TL-Buis	2x18W	230V 50/60Hz	G13+B15	44	4,7kg
ZYP20ELT	Led	2x9W	200-240V 50/60Hz	B15 (nood.)	44	4,5kg



Verlichtingsarmatuur met gepoedercoate metalen onderbak en polycarbonaat kap. Inclusief noodverlichtingsarmatuur B15. Voorzien van aansluitdoos en doorvoerbedrading. Geschikt voor machinekamers, werkplaatsen, opslagruimten, enz.

Type	Lichtbron	Vermogen	Voltage	Lamphouder	IP	Gewicht
ZYC27-2E	TL-Buis	2x18W	230V 50/60Hz	G13+B15	65	4,7kg
ZYC27ELT	Led	2x9W	200-240V 50/60Hz	B15 (nood.)	65	4,8kg



Verlichtingsarmatuur met gepoedercoate metalen onderbak en polycarbonaat kap. Inclusief noodverlichtingsarmatuur B15. Voorzien van wederzijdse wartel in- uitgangen en doorvoerbedrading. Geschikt voor machinekamers, werkplaatsen, opslagruimten, enz.

Type	Lichtbron	Vermogen	Voltage	Lamphouder	IP	Gewicht
ZYC27ELT	Led	2x9W	200-240V 50/60Hz	B15 (nood.)	65	4,8kg